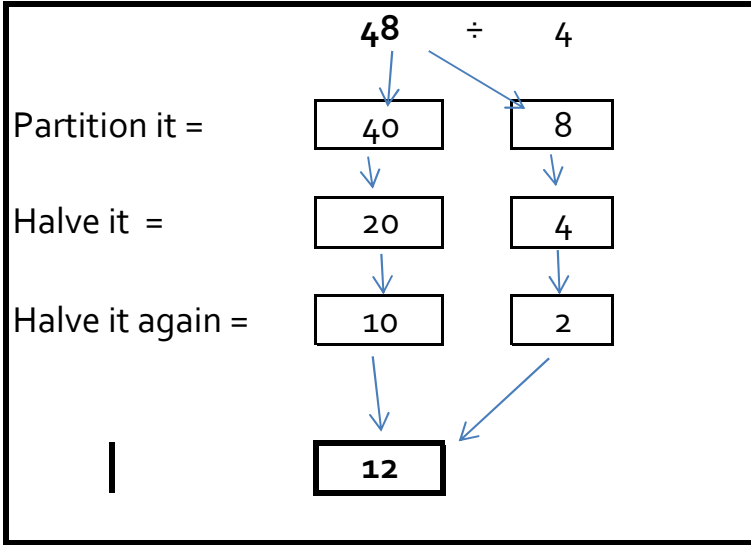
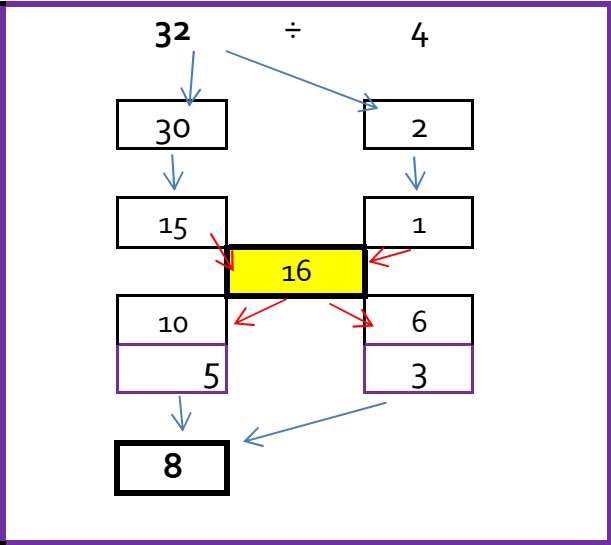


Using halving to ÷ by 4

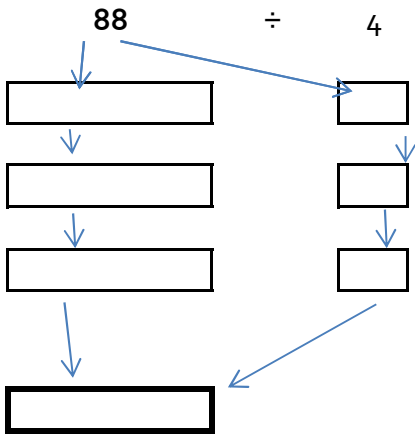
example



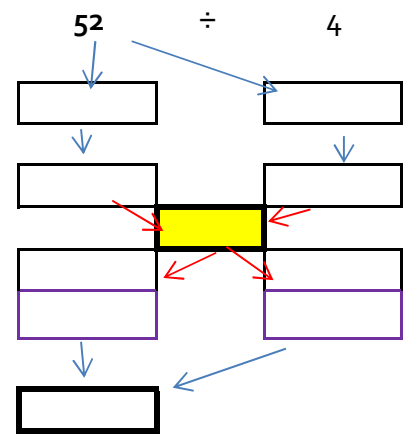
example 2



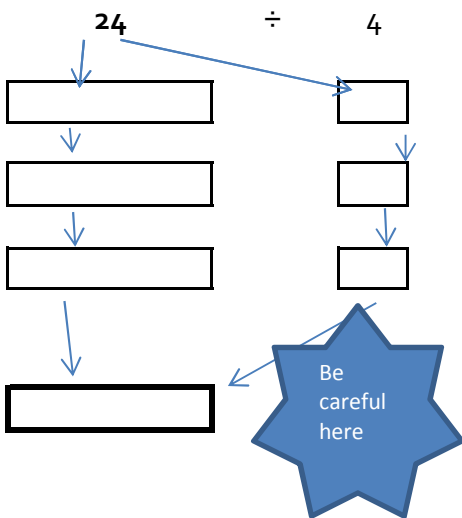
1)



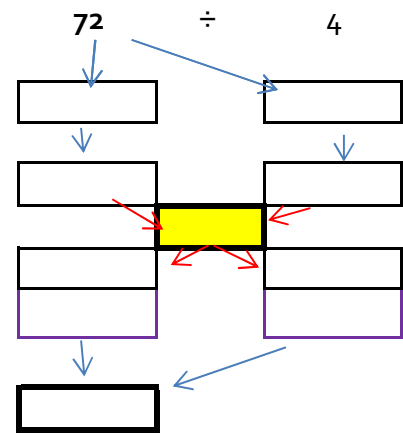
2)



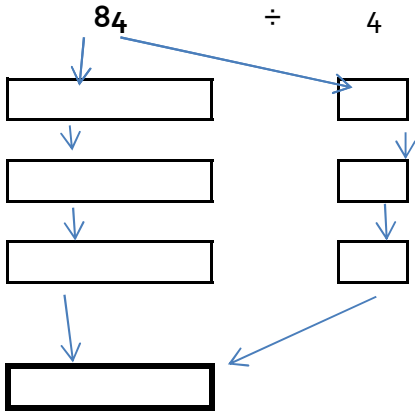
3)



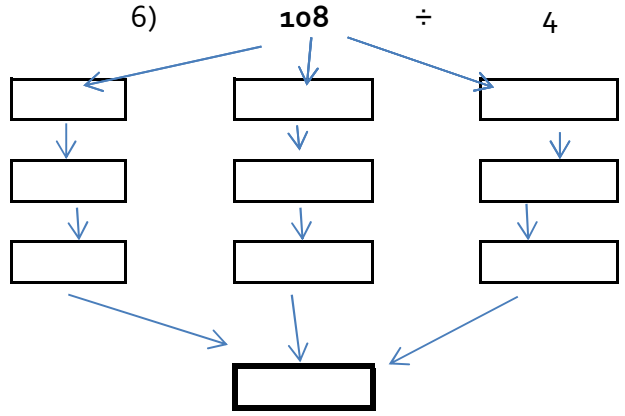
4)



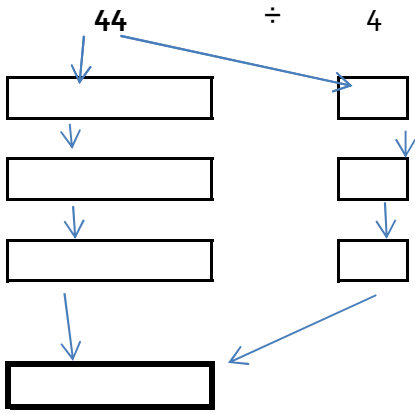
5)



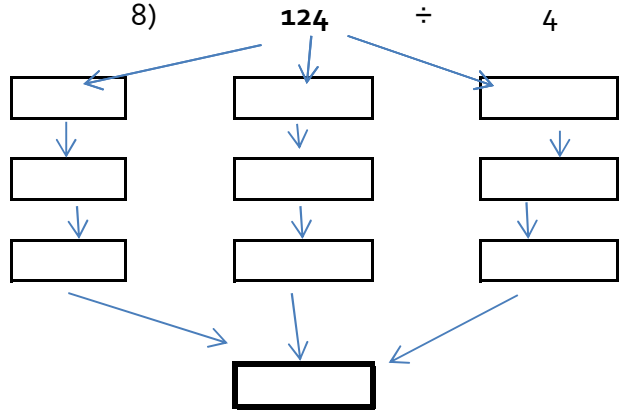
6)



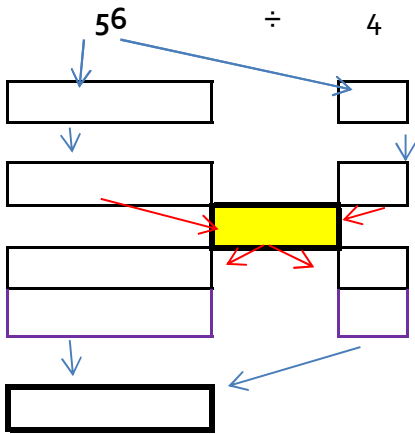
7)



8)



9)



10)

